

単位：mm

品番	A	C	D	E	F	G	J	T
F4-100	100	164	204	250	42	6	118	3
F4-150	150	230	290	320	55	6	164	3
F4-200	200	280	340	390	55	6	212	3
F4-250	250	340	430	450	55	6	258	3
F4-300	300	390	490	500	60	6	304	3
F4-350	350	450	550	570	70	6	364	3
F4-400	400	500	600	620	72	6	413	3
F4-450	450	550	650	670	77	6	460	3
F4-500	500	620	700	750	82	9	517	3

据付

本体を付属のオールアンカーで固定後、  
外周をコーキング剤等で止水処理して下さい。

注意事項

指示無き材質は、SUS304とします。  
ヒンジ形状は、サイズにより異なります。

投影法 ⊕			尺度 FREE		寸法公差		品名 ステンレス製フラップゲート		品番	
承認	検図	検図	設計	製図	製品部		図番	型式	サイズ	
				R.N S/T	A3				SZA083AD	F4
				9/20	2024年					



中部美化企業株式会社

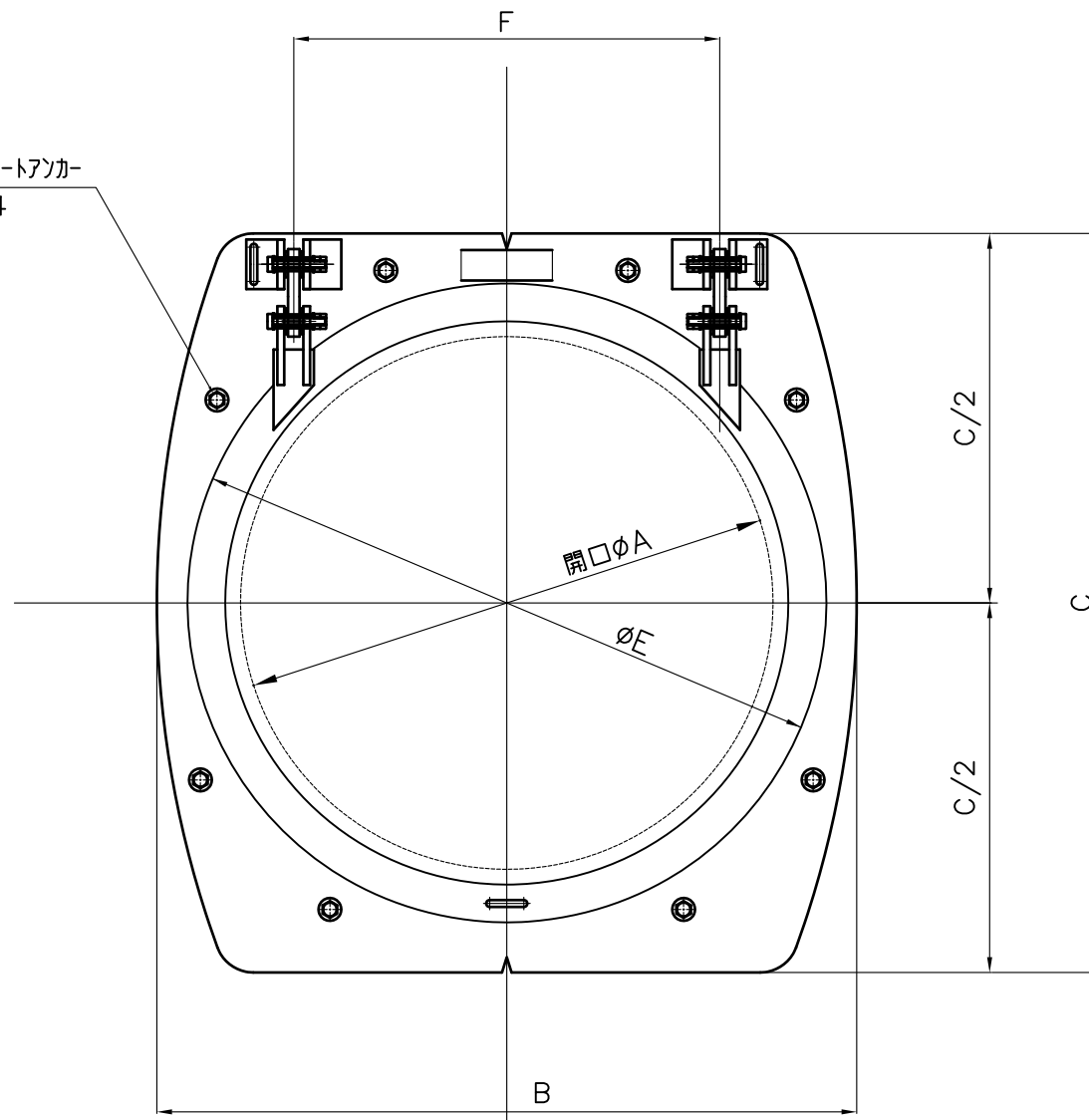
# ステンレス製フラップゲート

SUS304

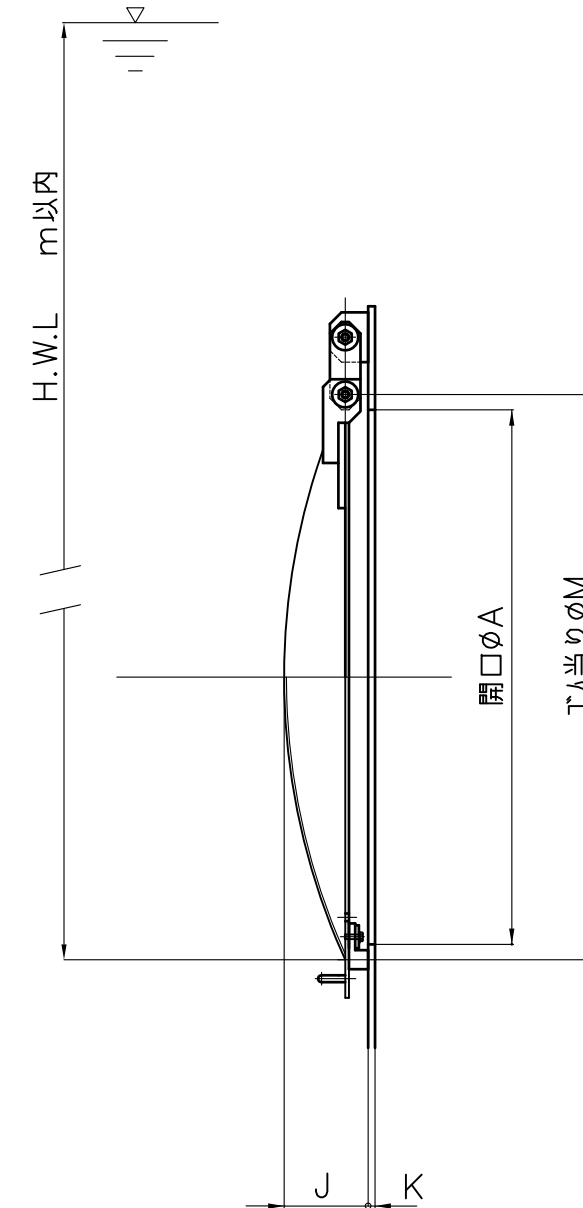
吊り下げ金具 (2箇所)



8-M12 コンクリートアンカー  
SUS304



扉引き上げ金具



## < 据付 >

本体を付属のアンカーで固定後  
外周をコーキング剤等で止水処理して下さい。  
(M12 コンクリートアンカーの下孔径は φ12.7です。)

※ 材質は SUS304とします。

品番	A	B	C	E	F	J	K	M	t	H.W.L
F4-600	600	820	870	730	490	92	9	620	3	5
F4-700	700	920	970	840	560	110	9	740	3	3
F4-800	800	1020	1070	940	620	120	9	840	3	3
F4-900	900	1160	1200	1070	700	130	9	970	3	3
F4-1000	1000	1260	1300	1170	800	130	9	1070	3	3

投影法		尺度		寸法公差		品名	品番	
承認	検図	設計	製図	技術部	型式		サイズ	
			秋田	A3		ステンレス製フラップゲート	F4	600~1000
			9/7	2011年				
 中部美化企業株式会社								